

Scheidingswanden

Van kern tot top kwaliteit



onuitputtelijke
grondstoffen



brandwerend



snel te
monteren



geluidwerend



schroefvast



thermisch
isolierend



dubo

2

Onbegrensde mogelijkheden

Gebouwen en woningen kunnen heel lang meegaan. Maar gebruikerswensen niet; die veranderen voortdurend. Dat vergt flexibiliteit van uw panden. Ze moeten kunnen meegaan met de tijdgeest. Daarbij helpen wij u graag, met onze doordachte wanden en plafonds. In deze brochure leest u alles over onze scheidingswanden. Die bieden u onbegrensde mogelijkheden voor flexibel, levensloopbestendig indelen. Keer op keer!

Kiezen voor Faay is kiezen voor kwaliteit. Voor montagegemak, gebruiksplezier, veiligheid, comfort. En voor een groenere wereld, want al onze producten zijn ecologisch verantwoord.



Faay Vianen B.V.

Faay Vianen B.V. is een zelfstandig Nederlands familiebedrijf, opgericht in 1972.

Grondlegger Cees Faay ontwikkelde ons eerste wandstelsel. Dat legde de basis voor alle wand- en plafondsysteemen die wij sindsdien hebben ontworpen. En die wereldwijd toonaangevend zijn, dankzij hun unieke eigenschappen.

Ons doel is om u te ontzorgen. Door slimme prefab-producten te bieden. Door gegarandeerde kwaliteit te leveren. En door met u mee te denken. Onze persoonlijke en professionele manier van werken wordt erg gewaardeerd; wij hebben een zeer trouwe klantenkring. Als klanten eenmaal Faay-producten hebben gebruikt, willen ze niet anders meer. Daar zijn wij trots op!

» ELKE DAG WEER MAKEN
WIJ ONS MOTTO WAAR:
'KWALITEIT WINT ALTIJD'!



Slimme scheidingswanden

Bij Faay Vianen vindt u slimme scheidingswanden in diverse variaties. Alle wanden zijn gemaakt van bio-based materialen. Ze hebben een massieve kern van vlasseven. Daardoor zijn ze brandwerend, geluidwerend en thermisch isolerend. En robuust: ze staan als een huis. Uniek is ook dat Faay-wanden geen achterhout nodig hebben. Dat scheelt u montagetijd en materiaalkosten!

Productengamma

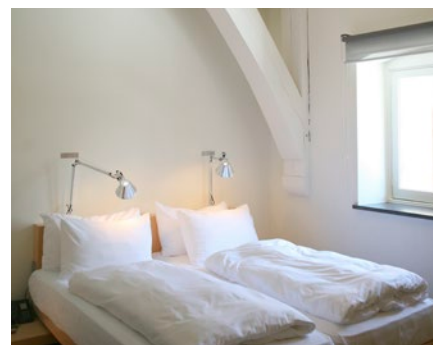
Alle Faay-scheidingswanden zijn ontwikkeld vanuit praktijkwensen. Het is dus niet toevallig dat u bij ons precies vindt wat u zoekt. Mocht u toch afwijkende wensen hebben, laat het dan vooral weten. Wij denken graag met u mee.

Ons standaard-productengamma omvat de volgende scheidingswanden:

- **VP54:** een scheidingswand van slechts 54 mm dikte, dus ruimtebesparend. Voor ruimten met een normale hoogte.
- **VP70:** hetzelfde als de VP54 maar dan 70 mm dik. Dankzij de hoge stijfheid kan, in overleg met Faay, een wand gerealiseerd worden tot een hoogte van ca. 4.50 m, waarbij de panelen 'halfsteens' worden gestapeld.
- **HV84 (BinnenklimaatWand):** een ademende scheidingswand. Draagt bij aan verbetering van de binnenluchtkwaliteit, het thermisch comfort en het akoestisch comfort.
- **SP54:** scheidingswand met een extra dikke stootvaste toplaag (van 5 mm spaanplaat). Wordt op verzoek compleet met folielaag geleverd. Ideaal voor bijvoorbeeld scholen, retailruimten, magazijnen en unitbouw.
- **SP70:** dikkere variant van de SP54. De SP70 is extra stootvast én extra stijf, dankzij de toplaag van 10 mm (desgewenst met folielaag).
- **VP54-/VP70-wandblokken:** handzame wanddelen van slechts 1m hoog - met dezelfde voordelen als de VP54 en de VP70. Dé oplossing als panelen niet door de deur of het trapgat passen.



↑ Faay-wanden in de natte ruimten van de Wijnhaventoren (Den Haag).



↑ De geluidsisolerende Faay-scheidingswand verhoogt het slaapcomfort in het Kruissherenhotel (Maastricht).

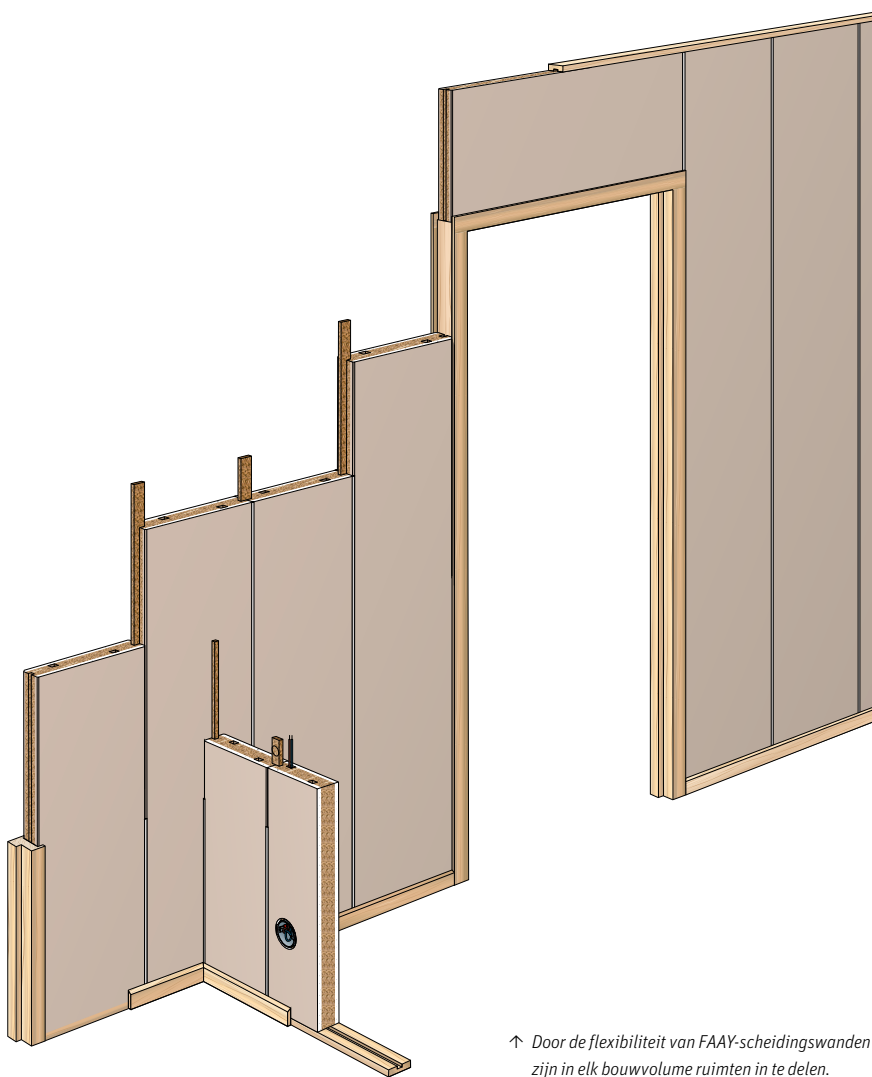
Elke wand is:

- eenvoudig te monteren
- zeer schroefvast over het hele oppervlak
- brandwerend, geluidwerend, thermisch isolerend
- voorzien van ingebouwde leidingschachten
- op vele manieren af te werken, of leverbaar inclusief folie/vinyl
- te combineren met ons KBL-systeem, een superhandige kabelgoot (behalve de HV84)
- herbruikbaar
- ecologisch verantwoord
- eenvoudig te transporteren

Onbelemmerd inrichten

De massieve kern van Faay-scheidingswanden zorgt voor een opvallend hoge spijker- en schroefvastheid van 100 kg bij gebruik van een spaanplaatschroef tot 120 kg bij gebruik van een houtdraadbout zonder plug.

De spijker- en schroefvastheid geldt bovendien voor het h le oppervlak. Dat biedt optimale indelingsvrijheid. Of u nu honderd schilderijtjes, een zware wastafel, een grote verwarming of een heel keukenblok wilt ophangen, het kan allemaal. Zonder extra voorzieningen!



↑ Door de flexibiliteit van FAAY-scheidingswanden zijn in elk bouwvolume ruimten in te delen.

Flexibel en duurzaam

Milieubewust gebouwde, levensloopbestendige panden hebben de toekomst. U heeft dus bouwmaterialen nodig die zowel ecologisch als flexibel zijn. Daarvoor moet u bij Faay zijn. Want onze scheidingswanden bieden u duurzame flexibiliteit!

Onbegrensd flexibel

Faay-scheidingswanden voegen zich moeiteloos naar uw wensen. U kunt er werkelijk elke interieurindeling mee realiseren. Keer op keer, want onze wanden zijn eenvoudig te demonteren en hergebruiken.

Alles in één

Al onze scheidingswanden zijn hoogwaardige, kant-en-klare producten. Alles zit erop, eraan en erin. Met Faay-scheidingswanden werkt u sneller, foutloos en goedkoper. En toch haalt u topkwaliteit in huis!

Volop keuzevrijheid

Ons assortiment biedt u ruime keuze in hoogte, breedte, dikte en inbouwvoorzieningen. Voor elk vraagstuk garanderen wij een passende oplossing.

Multifunctioneel

Faay-scheidingswanden zijn echt ideaal. Ze zijn brandwerend, geluidwerend, schroefvast en thermisch isolerend. Praktisch én veilig, dus geschikt voor elk soort gebruik:

- droge, natte en hygiënische ruimten;
- nieuwbouw en renovatie;
- retail, utiliteitsbouw en woningen.

Snel en simpel

Met Faay-wanden haalt u een slim systeem in huis. Alles is erop gericht om het u zo gemakkelijk mogelijk te maken. De panelen hebben een handzaam formaat - en zijn ook als bloksysteem verkrijgbaar. De montage is probleemloos, dankzij de bijzondere constructie met een veer-groefverbinding (zonder achterhout!). Hierdoor is elke Faay-wand snel en eenvoudig in droogbouw te plaatsen.

Afwerking naar keuze

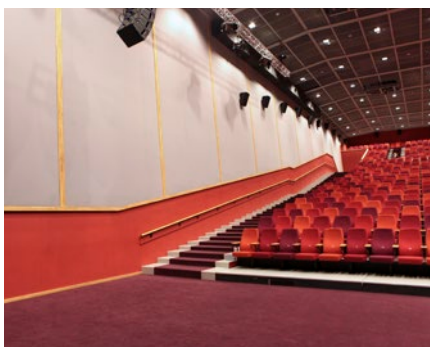
Faay-wanden hebben veel kleinere vellingkanten dan gebruikelijk. Hierdoor zijn de naadjes tussen de wandpanelen zeer smal. U kunt deze naadjes supersnel afwerken met een vulmiddel. Maar noodzakelijk is het

zeker niet. Want de smalle naadjes bieden een rustig, ritmisch lijnenspel dat gezien mag worden.

De panelen zelf kunnen op allerlei manieren worden afgewerkt. Wilt u kant-en-klare wandpanelen, inclusief een topplaag van folie of vinyl? Of werkt u ze zelf af met wandbekleding naar keuze? Het kan allemaal!

100% duurzaam

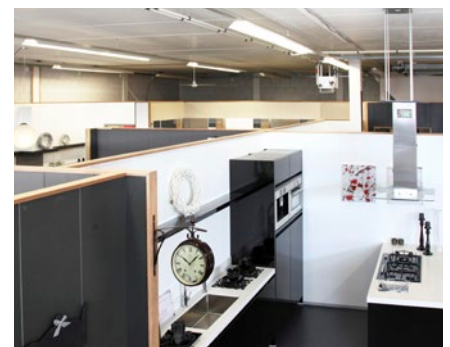
Alle onafgewerkte Faay-scheidingswanden zijn 'groen'. Wij gebruiken hout, vlas en gips als basis: onuitputtelijke, milieuvriendelijke bio-based materialen. Ook ons productieproces is ecologisch verantwoord: wij zijn gecertificeerd voor ISO 14001 (milieueffecten), ISO 9001 (kwaliteitsmanagement), KOMO, FSC en PEFC. Bovendien hebben onze wanden een lange levensduur én zijn ze probleemloos herbruikbaar.



↑ In het duurzame CineMec (Ede) mogen onze wanden gezien worden - net als het entertainment.



↑ De Ideeënfabriek (Uden) koos Faay-wanden uit oogpunt van isolatie, akoestiek en uitstraling.



↑ Veel showrooms maken hun alsmat wisselende opstellingen met onze scheidingswanden.

Gemak van a tot z

Faay-scheidingswanden combineren perfectie met gemak. Elke wand is tot in detail uitgedacht, en in de loop der jaren steeds verder geperfectioneerd. Wij maken het u graag zo gemakkelijk mogelijk!

Moeiteloos transport

Een goed begin is het halve werk. Daarom zijn onze scheidingswanden gemakkelijk naar de (ver)bouwlocatie te transporteren. Elk wandpaneel is slechts 40 cm breed*. Door dit handzame formaat komen de wandpanelen moeiteloos op elke werkplek. Blijkt het trapgat of de deuropening toch te klein? Geen probleem, dan kiest u onze (kleinere) wandblokken.

Bij nieuwbouw- en renovatieprojecten leveren wij uw panelen desgewenst op verdiepingsniveau (tot 12 meter).

**De VP54 en VP70 zijn ook verkrijgbaar in 60 cm breed.*

Snelle montage

Voor een vlekkeloze montage gebruikt u dit simpele stappenplan!

1. Meet alles nauwkeurig op.
2. Plaats de speciale vloer- en plafondprofielen.
3. Bevestig de bijgeleverde halve veer aan de bestaande muur. Dit wordt de (haakse) verbinding tussen de muur en de scheidingswand.
4. Zaag de wandpanelen zo nodig op maat. Doe dit altijd aan de bovenzijde, zodat de montagetekens aan de onderzijde intact blijven. Ons assortiment kent maar liefst zes standaardmaten, variërend van 2400 tot 3600 mm. Hierdoor is zaagverlies te verwaarlozen.
5. Plaats de wandpanelen. Dankzij de profielen en de speciale verbindingsveren klikt u elk paneel eenvoudig vast.

6. Desgewenst kunt u de panelen verlijmen met FAAYFIX®. Dan veranderen de afzonderlijke panelen in één massief wandvlak. Bij montage zónder verlijming kunt u de panelen in de toekomst eenvoudig demonteren en verplaatsen, voor het herinrichten van bijvoorbeeld woningen, scholen of kantoren.

Dat is alles!

Bijpassende kozijnpanelen

Voor elke type scheidingswand bieden wij bijbehorende Faay-kozijnpanelen, van dezelfde samenstelling als het wandpaneel. Hierdoor is het kozijnpaneel eenvoudig in de wand te integreren. Zonder zaagverlies en zonder extra voorzieningen! De standaardhoogte van onze kozijnpanelen is 60 cm. Bij hogere wanden kunt u kozijnpanelen stapelen en onderling verbinden. De breedte wordt afgestemd op de maat en uitvoering van de deur (stomp of opdek).



↑ Kozijnpanelen zijn probleemloos in te bouwen in de scheidingswand.



↑ Wand en kozijnpaneel ogen als één mooi strak geheel.



↑ Bij de (her)inrichting van kantoorpanden zijn Faay-producten niet meer weg te denken.



Ingebouwde elektra

Onze scheidingswanden zijn meer dan compleet. Ook als het gaat om bekabeling. Natuurlijk wilt u alle elektratechniek onzichtbaar wegwerken. Daarom heeft elke scheidingswand ingebouwde, verticale leidingschachten. Als extra kunt u aanvullend kiezen voor een ingebouwde horizontale kabelplint.

Standaard: verticale leidingschachten

Kabels wegwerken (sleuven frezen) is veel werk. Daarom hebben onze scheidingswanden onzichtbaar ingebouwde leidingschachten. Zowel tijdens als na de ingebruikname kunt u dus probleemloos elektraleidingen trekken. Desgewenst leveren wij bijpassende elektra-inbouwdozen.

Bij de standaardpanelen (40 cm breed) zijn de leidingschachten ingebouwd op 20 cm hartafstand. Bij de bredere panelen (60 cm) is de hartafstand 30 cm.

Optioneel: horizontale kabelplint (KBL)

Wilt u eveneens horizontale ruimte voor kabels? Dat kan: met ons KBL-systeem. Dit is

een holle metalen goot die onder de scheidingswand wordt geplaatst. Hierin is ruimte voor stekkersystemen, elektrakabels, ict-kabels, coax-kabels, enzovoorts. Alle kabels kunnen ongehinderd doorlopen over de volle wandlengte, dankzij een doorgetrokken metalen profiel. Dit profiel waarborgt tegelijkertijd goede brandveiligheid en geluidisolatie. De KBL-goot is tevens aangesloten op alle verticale leidingschachten. U kunt dus gemakkelijk kabels doorvoeren en aan elkaar koppelen. Dat biedt u optimaal gebruiksgemak, vooral bij multifunctioneel gebruik (kantoren, scholen, ziekenhuizen). Plus: optimale flexibiliteit. Want met het KBL-systeem kunt u uw installaties moeiteloos aanpassen, zo vaak als u wilt.

N.B. Het KBL-systeem is niet toepasbaar in de HV84 (BinnenklimaatWand).

Slimme plint

De KBL-goot is onzichtbaar weggewerkt achter een afneembare plint. Deze plint kunt u op twee manieren vastklikken. Zodoende sluit de plint altijd naadloos aan op de wand.

Bij een dunne wandafwerking, zoals behang, gebruikt u de achterste groef. Bij dikkere wandafwerking, zoals granol, kiest u de voorste groef (zie foto). De plint is maximaal 7 cm hoog. Qua afwerking kunt u kiezen voor een prefab-folielaag of voor zelf aflakken.

Flexibele installaties

De KBL-plint biedt optimale flexibiliteit in installaties, zonder hak- en breekwerk. De kabels blijven altijd bereikbaar en extra stopcontacten aanleggen is zo gebeurd. Dit kan aan beide zijden van de wand. Maar u kunt het KBL-systeem ook aan één zijde toepassen (woonkamer, klaslokaal, ziekenkamer) en de andere zijde betegelen (badkamer, keuken). Dat is handig in bijvoorbeeld ziekenhuizen, kantoren en scholen, en zeker ook in woningen.

Volledige indelingsvrijheid

Ook met het KBL-systeem blijven onze scheidingswanden schroefvast, brandwerend, geluidwerend en thermisch isolerend. En eenvoudig verplaatsbaar. U behoudt dus de volledige indelingsvrijheid.



↑ Horizontale kabelplint (KBL).



↑ De KBL-goot is onzichtbaar weggewerkt achter een afneembare plint.

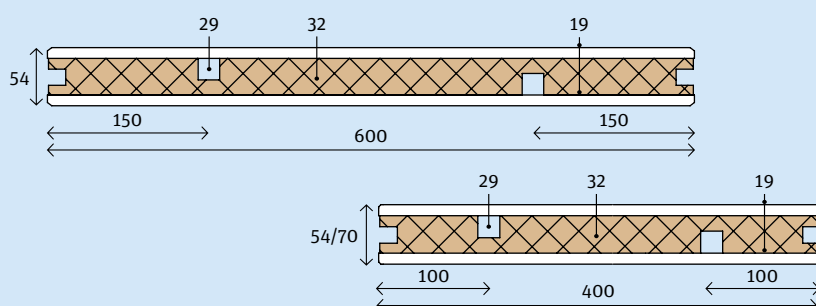


↑ Een extra stopcontact is zo gemaakt.

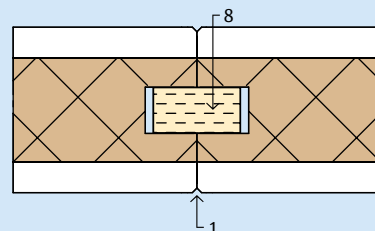
VP54

Detailcodering

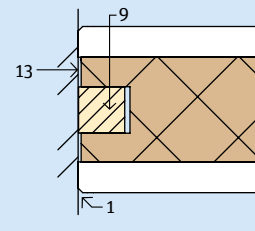
- 1 eventueel verlijmen, met FAAYFIX® en vullen en afwerken met vezelversterkt voegmiddel
- 2 wandcontactdoos
- 3 FAAYFIX® lijm
- 4 schuimband
- 5 dampremmende laag
- 6 vuren slof
- 7 steenwol
- 8 spaanplaatveer
- 9 halve houten veer
- 10 waterdichte band
- 11 kunststof U-profiel
- 12 gipsstrook
- 13 purschuim/FAAYFOAM
- 14 kantlat
- 15 klos
- 16 I-ligger
- 17 T-profiel
- 18 noniushanger
- 19 gipskartonplaat
- 20 waterwerende gipskartonplaat
- 21 vochtcoating
- 22 tegellijm (horizontaal aanbrengen)
- 23 brandwerende kit
- 24 wandtegel/vloertegel
- 25 stellat/spouwlat
- 26 meranti/mdf betimmering
- 27 bevestigingswig
- 28 kokosvilt
- 29 leidingschacht
- 30 kunststofprofiel
- 31 vooraanzicht
- 32 vlas
- 33 karton
- 34 I-profiel
- 35 PIR
- 36 steenwol met glasvlies
- 37 stijl
- 38 PU-kit
- 39 leidingruimte
- 40 multiplex
- 41 pvc toplaag
- 42 ventilatie
- 43 geëxtrudeerde polystyreen
- 44 clips
- 45 geluiddempende bevestiging
- 46 spaanplaat
- 47 hpl-plaat
- 48 afdekprofiel
- 49 stalen ophangbeugel
- 50 stalen kantprofiel
- 51 verbindingsregel



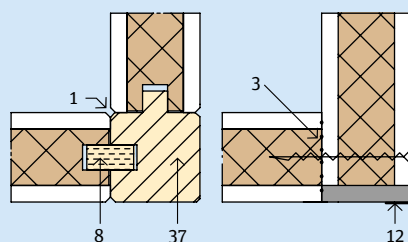
2.10.1 Opbouw wandelement



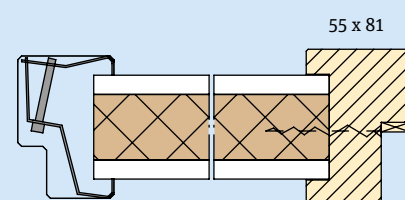
2.10.2 Koppeling



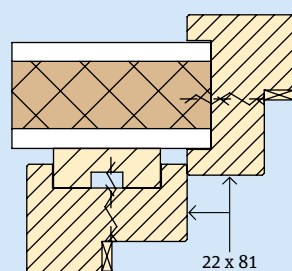
2.10.3 Wandaansluiting



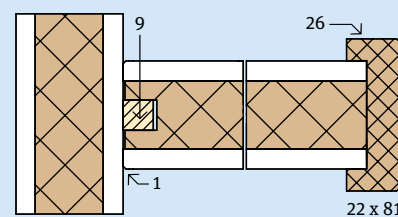
2.10.4 Hoekverbinding



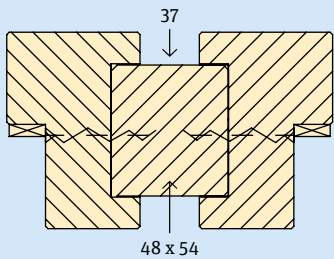
2.10.5 Kozijnaansluiting



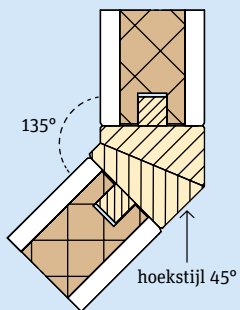
2.10.6 Kozijnaansluiting



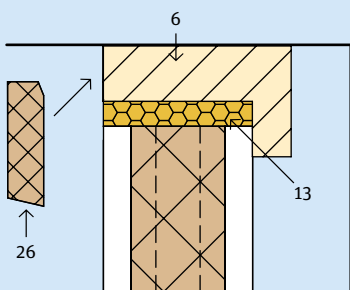
2.10.7 Ontmoeting/eindregel



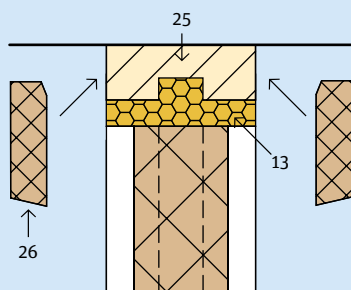
2.11.1 Tussenstijl



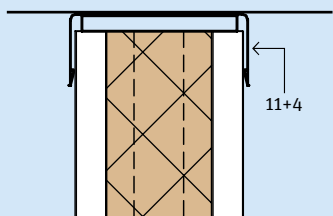
2.11.2 Hoekstijl



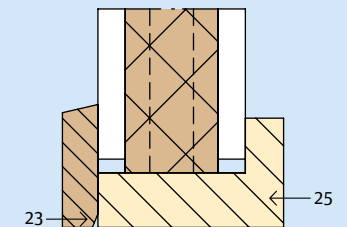
2.11.3 Plafondaansluiting



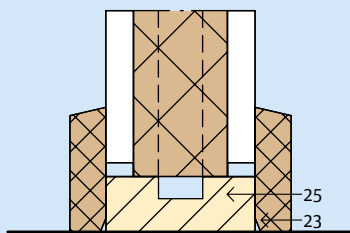
2.11.4 Plafondaansluiting



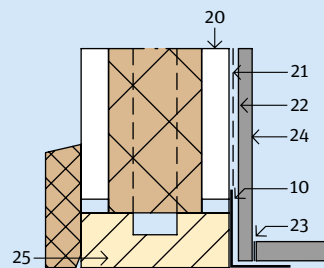
2.11.5 Plafondaansluiting



2.11.6 Vloeraansluiting



2.11.7 Vloeraansluiting



2.11.8 Vloeraansluiting natte cel

Technische gegevens VP54

Lengte
 2400, 2600, 2800, 3000, 3200, 3600 mm

Breedte
 40 cm (60 cm op aanvraag)

Dikte
 54 mm

Gewicht
 28,12 kg/m²

Brandwerendheid
 EI30 (EN 1364)

Isolatie
 0,42 m² K/W (R_w)
 1,54 W/m²K (U)

Geluidsisolatie
 R_w 30 dB
 D_{nT,A,k} 28 dB

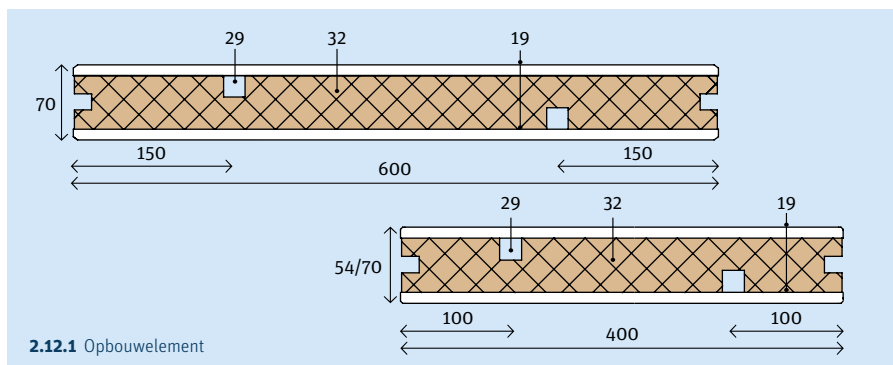
KOMO
 attest-met-certificaat 20196/16



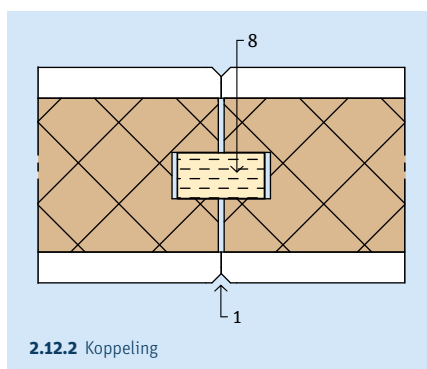
VP70

Detailcodering

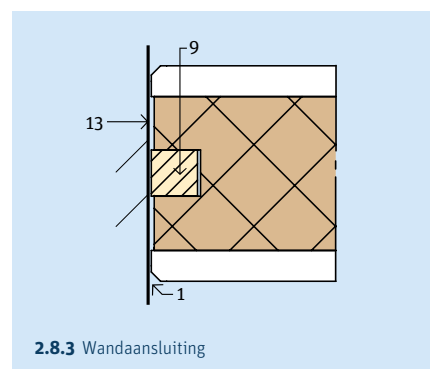
- 1 eventueel verlijmen, met FAAYFIX® en vullen en afwerken met vezelversterkt voegmiddel
- 2 wandcontactdoos
- 3 FAAYFIX® lijm
- 4 schuimband
- 5 dampremmende laag
- 6 vuren slof
- 7 steenwol
- 8 spaanplaatveer
- 9 halve houten veer
- 10 waterdichte band
- 11 kunststof U-profiel
- 12 gipsstrook
- 13 purschuim/FAAYFOAM
- 14 kantlat
- 15 klos
- 16 I-ligger
- 17 T-profiel
- 18 noniushanger
- 19 gipskartonplaat
- 20 waterwerende gipskartonplaat
- 21 vochtcoating
- 22 tegellijm (horizontaal aanbrengen)
- 23 brandwerende kit
- 24 wandtegel/vloertegel
- 25 stellat/spouwlat
- 26 meranti/mdf betimmering
- 27 bevestigingswig
- 28 kokosvilt
- 29 leidingschacht
- 30 kunststofprofiel
- 31 vooraanzicht
- 32 vlas
- 33 karton
- 34 I-profiel
- 35 PIR
- 36 steenwol met glasvlies
- 37 stijl
- 38 PU-kit
- 39 leidingruimte
- 40 multiplex
- 41 pvc toplaag
- 42 ventilatie
- 43 geëxtrudeerde polystyreen
- 44 clips
- 45 geluiddempende bevestiging
- 46 spaanplaat
- 47 hpl-plaat
- 48 afdekprofiel
- 49 stalen ophangbeugel
- 50 stalen kantprofiel
- 51 verbindingsregel



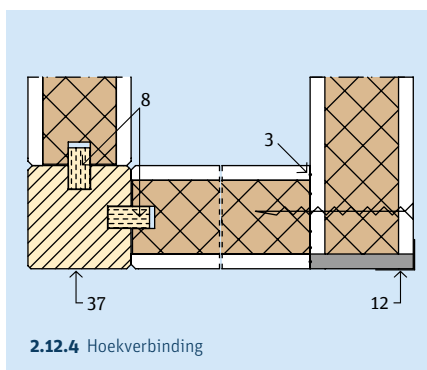
2.12.1 Opbouwelement



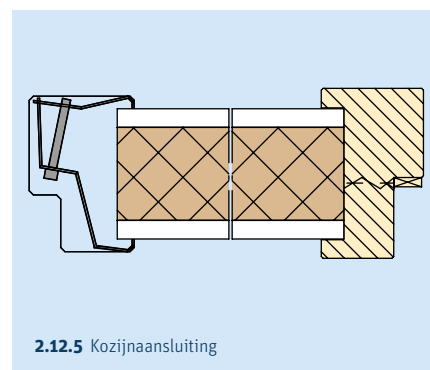
2.12.2 Koppeling



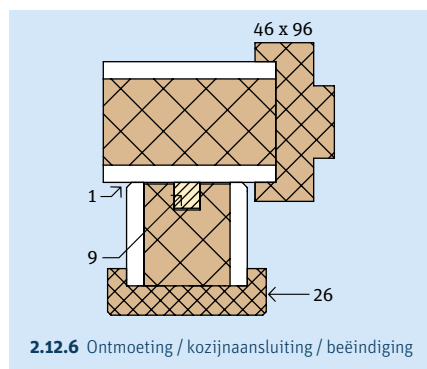
2.8.3 Wandaansluiting



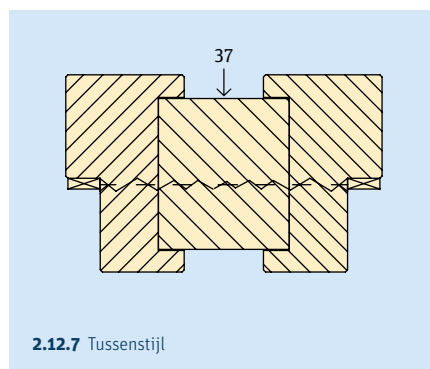
2.12.4 Hoekverbinding



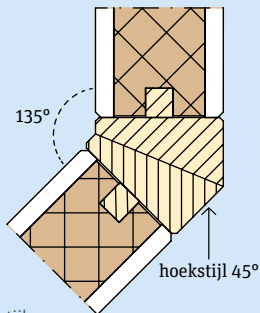
2.12.5 Kozijnaansluiting



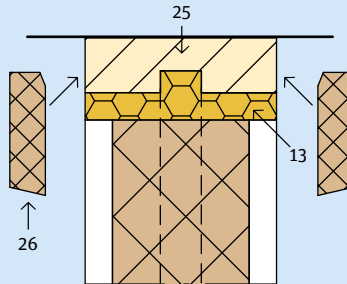
2.12.6 Ontmoeting / kozijnaansluiting / beëindiging



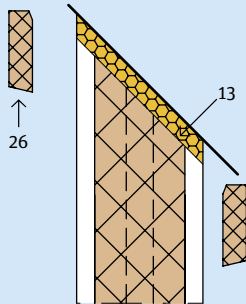
2.12.7 Tussenstijl



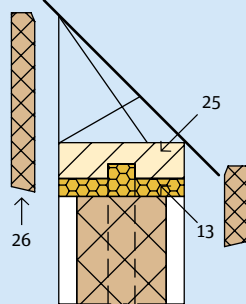
2.13.1 Hoekstijl



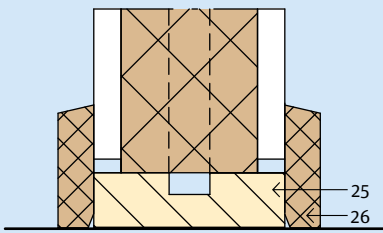
2.13.2 Plafondaansluiting



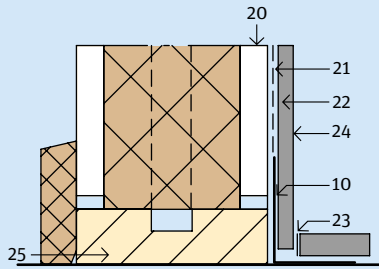
2.13.3 Plafondaansluiting



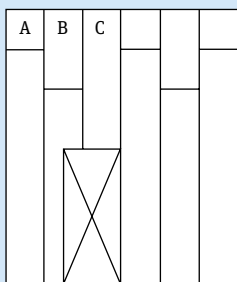
2.13.4 Plafondaansluiting



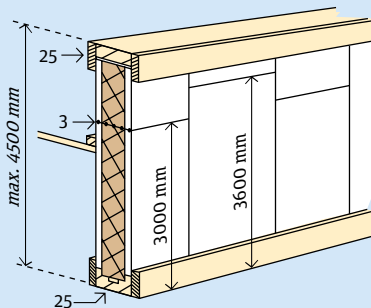
2.13.5 Vloeraansluiting



2.13.6 Vloeraansluiting natte cel



Wandhoogte
 Passtuk A uit elementen
 Passtuk B uit elementen
 Passtuk C uit elementen



2.13.7 VP70 hoogteoplossing (andere wandtypen in overleg met Faay Vianen)

Technische gegevens VP70

Lengte
 2400, 2600, 2800, 3000, 3200, 3600 mm

Breedte
 40 cm (60 cm op aanvraag)

Dikte
 70 mm

Gewicht
 34,20 kg/m²

Brandwerendheid
 EI45 (EN 1364)

Isolatie
 0,58 m² K/W (R_w)
 1.23 W/m²K (U)

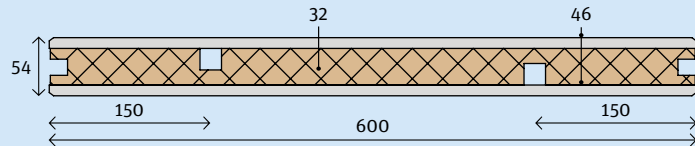
Geluidsisolatie
 R_w 29 dB
 D_{nT,A,k} 28 dB

KOMO
 attest-met-certificaat 20196/16

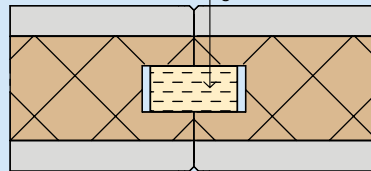
SP54/SP70, SP54/SP70 met folie

Detailcodering

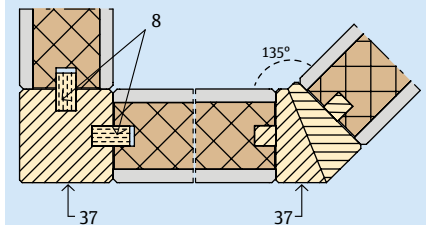
- 1 eventueel verlijmen, met FAAYFIX® en vullen en afwerken met vezelversterkt voegmiddel
- 2 wandcontactdoos
- 3 FAAYFIX® lijm
- 4 schuimband
- 5 dampremmende laag
- 6 vuren slof
- 7 steenwol
- 8 spaanplaatveer
- 9 halve houten veer
- 10 waterdichte band
- 11 kunststof U-profiel
- 12 gipsstrook
- 13 porschuim/FAAYFOAM
- 14 kantlat
- 15 klos
- 16 I-ligger
- 17 T-profiel
- 18 noniushanger
- 19 gipskartonplaat
- 20 waterwerende gipskartonplaat
- 21 vochtcoating
- 22 tegellijm (horizontaal aanbrengen)
- 23 brandwerende kit
- 24 wandtegel/vloertegel
- 25 stellat/spouwlat
- 26 meranti/mdf betimmering
- 27 bevestigingswig
- 28 kokosvilt
- 29 leidingschacht
- 30 kunststofprofiel
- 31 vooraanzicht
- 32 vlas
- 33 karton
- 34 I-profiel
- 35 PIR
- 36 steenwol met glasvlies
- 37 stijl
- 38 PU-kit
- 39 leidingruimte
- 40 multiplex
- 41 pvc toplaag
- 42 ventilatie
- 43 geëxtrudeerde polystyreen
- 44 clips
- 45 geluiddempende bevestiging
- 46 spaanplaat
- 47 hpl-plaat
- 48 afdekprofiel
- 49 stalen ophangbeugel
- 50 stalen kantprofiel
- 51 verbindingsregel



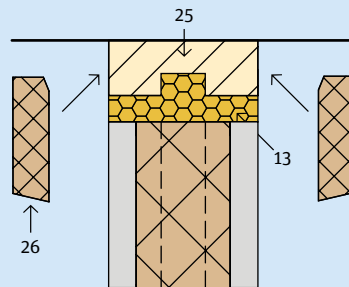
2.14.1 Opbouw wandelement



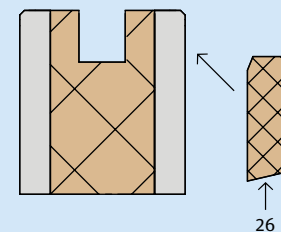
2.14.2 Koppeling



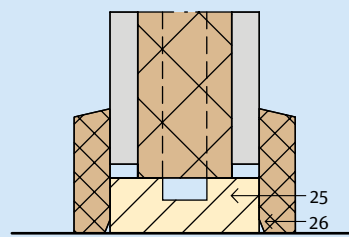
2.14.3 Hoekverbinding



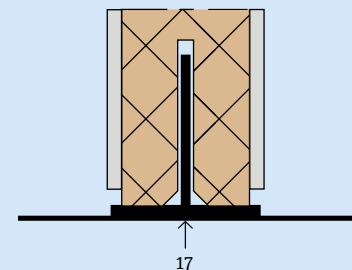
2.14.4 Plafondaansluiting



2.14.5 Bovendetail

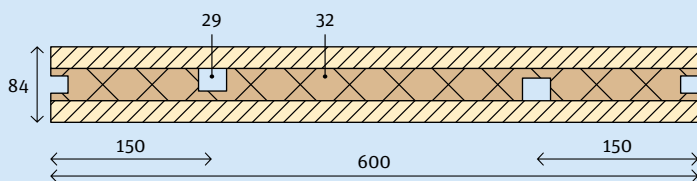


2.14.6 Stellat

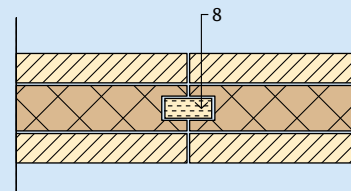


2.14.7 Vloeraansluiting

HV84



2.15.1 Opbouwelement



2.15.2 Koppeling

Technische gegevens SP54

Lengte
2600, 3000, 3300, 3600 mm

Dikte
54 mm

Gewicht
23,82 kg/m²

Brandwerendheid
< 20 minuten (NEN 6069)

Isolatie
0,49 m² K/W (Rw)
1,38 W/m²K (U)

Geluidsisolatie
Rw 27 dB
D_{nT,A,k} 24 dB

KOMO
attest-met-certificaat 20196/16

Technische gegevens SP70

Lengte
3600 mm (overige lengten op aanvraag)

Dikte
70 mm

Gewicht
32,00 kg/m²

Brandwerendheid
< 20 minuten (NEN 6069)

Isolatie
0,60 m² K/W (Rw)
1,20 W/m²K (U)

Geluidsisolatie
Rw 29 dB
D_{nT,A,k} 28 dB

KOMO
attest-met-certificaat 20196/16

Technische gegevens HV84

Lengte
2600, 3000, 3300, 3600 mm

Dikte
84 mm

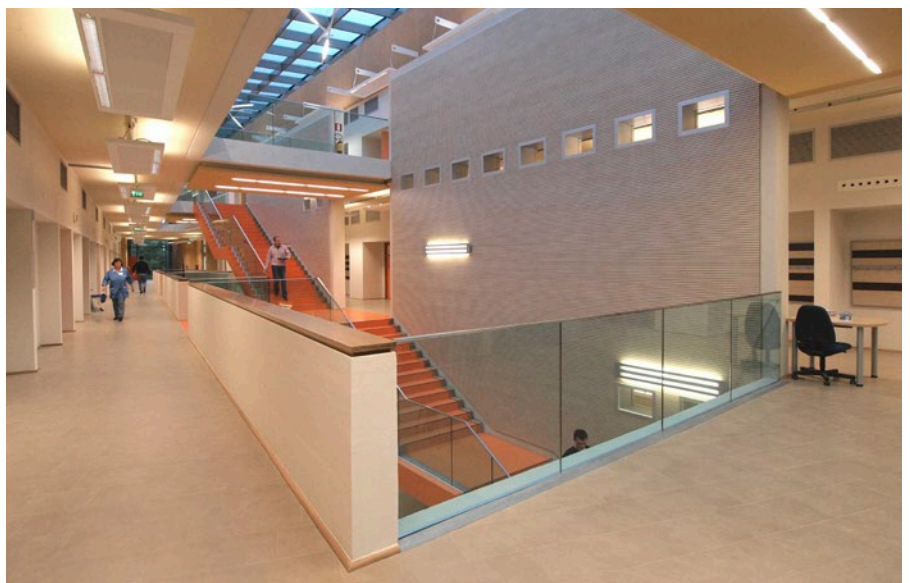
Gewicht
24,30 kg/m²

Brandwerendheid
EI30 (EN 1364)
(getest met 2 x 8 mm leemstucafwerking)

Isolatie
1,33 m² K/W (Rw)
0,63 W/m²K (U)
(getest met 2 x 8 mm leemstucafwerking)

Geluidsisolatie
Rw 33 dB
D_{nT,A,k} 32 dB
(getest met 2 x 8 mm leemstucafwerking)

KOMO
attest-met-certificaat 20196/16



Veel opleidingsinstituten en zorginstellingen passen Faay-producten toe, onder meer vanwege de hoge geluid- en brandwerendheid.



Onze wanden zijn schroefvast over het gehele oppervlak. De draagkracht is maar liefst 100 kg per spaanplaatschroef en 120 kg per houtdraadbout.



De BinnenklimaatWand (HV84) draagt bij aan de verbetering van de binnenluchtkwaliteit.

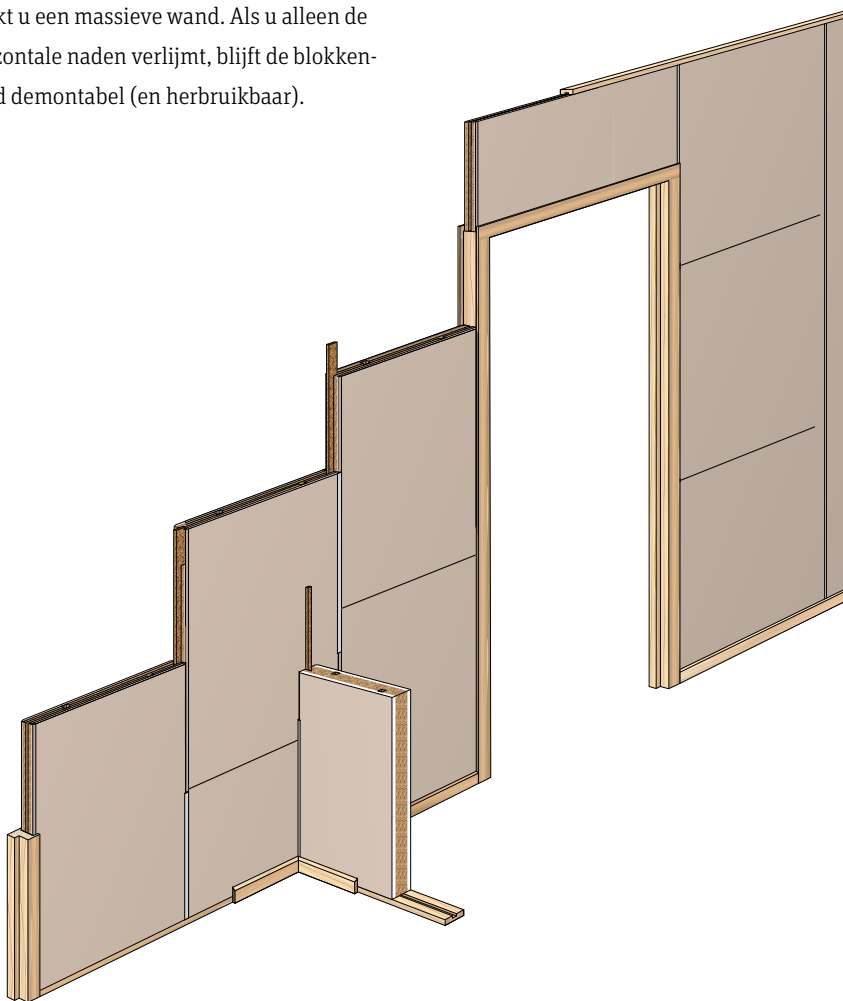
VP54- en VP70-blokken

Technische gegevens VP54- en VP70-blokken	
	Lengte 1000 mm
	Breedte 600 mm
	Dikte 54/70 mm
	Gewicht VP54: 28,12 kg/m ² VP70: 34,20 kg/m ²
	Brandwerendheid 45 minuten (NEN 6069)
	Isolatie VP54: 0,42 m ² K/W (Rw) - 1.54 W/m ² K (U) VP70: 0,58 m ² K/W (Rw) - 1.23 W/m ² K (U)
	Geluidsisolatie Rw Vp54: 30 dB VP70: 29 dB DnT,A,k 28 dB
	KOMO attest-met-certificaat 20196/16

In sommige situaties zijn de scheidingswandpanelen te groot om ze op de plaats van bestemming te krijgen. Dan bieden de VP-blokken uitkomst. Deze hebben kleinere afmetingen dan de wandpanelen. Verder hebben ze precies dezelfde eigenschappen. Met de VP-blokken bouwt u dus net zulke stabiele wanden als met de VP-panelen. Ook de montage is vergelijkbaar, met stellatten en losse verbindingen.

De blokken worden in halfsteenverband gestapeld. Door verlijming met FAAYFIX® maakt u een massieve wand. Als u alleen de horizontale naden verlijmt, blijft de blokkenwand demontabel (en herbruikbaar).

Voor de afwerking heeft u dezelfde keuzen als bij de VP-wandpanelen. De wand kan afgewerkt worden met Faay-wandbespuiting, verf, sierpleister, tegels, behang, glasvlies of stucwerk.



↑ VP-blokken zijn eenvoudig naar lastig bereikbare plaatsen te transporteren.



Afwerking naar keuze

Faay-scheidingswanden kunnen op allerlei manieren worden afgewerkt. Door u (handmatig). Of door ons (prefab, in onze fabriek). De juiste afwerklaag kan de stootvastheid van onze wanden nog verder versterken.

Zelf afwerken

Na het plaatsen kunt u de scheidingswand zelf afwerken volgens uw eigen smaak en wensen. Hiervoor kunt u elke gangbare afwerking gebruiken: verf, sierpleister, tegels, behang, glasvlies, stucwerk of leemstuc (leemstuc alleen op BinnenklimaatWand HV84) ... Alles is mogelijk. U kunt ook kiezen voor Faay-wandbespuiting, verkrijgbaar in vele kleuren en structuren. Onze wandbespuiting is milieuvriendelijk, decoratief, onderhoudsarm, bacteriewerend en kleurecht. En 'zacht', doordat zij geen scherpe stoffen (zoals zand) bevat. Ideaal voor zowel wonen, werken, onderwijs als zorg.

Kant-en-klare afwerking

U kunt ook kiezen voor wandpanelen inclusief afwerklaag. Kant-en-klare panelen versnellen de oplevering van uw scheidingswanden. U kunt kiezen uit twee verschillende soorten afwerking.

Prefab-toplaag van folie

De SP54 en de SP70 kunnen worden geleverd met een kunststof folielaag, enkelzijdig of dubbelzijdig. De folielaag wordt al in onze fabriek aangebracht. Uw wandpanelen zijn dus kant-en-klaar. Folie versterkt de stootvastheid van de wand. Daarom worden foliewanden veel gebruikt in bijvoorbeeld magazijnen en unitbouw. De folie is standaard wit van kleur. Wilt u liever gekleurde folie, bijvoorbeeld in de tinten van uw huisstijl? Geen probleem, ook dat kan.

Prefab-toplaag van vinyl

Alle wandpanelen en wandblokken kunnen geprefabriceerd worden afgewerkt met vinyl, enkelzijdig of dubbelzijdig. U heeft keuze uit twee vinylsoorten: Suwide® en Durafort®. Beide bieden een scala aan kleuren en dessins. Suwide® bestaat uit een deklaag van vinyl op een gewezen textieldrager. Durafort® heeft een papieren drager. Beide vinylsoorten zijn duurzaam, lichtecht, krasvast, stootvast, slijtvast en volledig afwasbaar. Ze zijn schimmelbestendig en bestand tegen huishoudchemicaliën zoals wasmiddelen, zeep en ammoniak. Ook zijn ze bacteriewerend en brandwerend volgens internationale normen (NEN 6065-6066). Dit maakt scheidingswanden met Suwide® of Durafort® uitermate geschikt voor kantoren, vergaderruimten, scholen, ziekenhuizen en hotels.



↑ Mooi wonen met Faay-wanden in de Wijnhaventoren (Den Haag).



↑ Faay in het Mondriaan College: onze wanden kunnen tegen een stootje.



↑ Ook de bijzondere praktijkschool Pro Assen koos voor Faay.

Leveringsprogramma

Technische gegevens								
			Volgens NEN 6069	Volgens EN 1364	Rc-waarde	U-waarde	Rw	D _{nT,A,k} Boorbehoort 2012
Scheidingswanden								
VP54	54 mm	28,12 kg/m ²	-	EI30	0,42 m ² K/W	1,54 W/m ² K	30 dB	29 dB
VP54 + 1x extra gips	64 mm	36,12 kg/m ²	62 min.	-	0,45 m ² K/W	1,47 W/m ² K	35 dB	34 dB
VP54 + 2x extra gips	73 mm	44,12 kg/m ²	> 62 min.	-	0,49 m ² K/W	1,38 W/m ² K	36 dB	35 dB
SP54	54 mm	23,82 kg/m ²	< 20 min.	-	0,49 m ² K/W	1,38 W/m ² K	27 dB	24 dB
VP70	70 mm	34,20 kg/m ²	-	EI45	0,58 m ² K/W	1,23 W/m ² K	29 dB	28 dB
VP70 + 1x extra gips	83 mm	43,20 kg/m ²	-	EI60	0,61 m ² K/W	1,14 W/m ² K	35 dB	34 dB
SP70	70 mm	32,00 kg/m ²	< 20 min.	-	0,60 m ² K/W	1,20 W/m ² K	29 dB	28 dB
HV84	84 mm	24,30 kg/m ²	-	EI30 ^{b)}	1,33 m ² K/W ^{b)}	0,63 W/m ² K ^{b)}	33 dB ^{b)}	32 dB ^{b)}
Akoestische isolatiewanden								
IW90	90 mm	36,80 kg/m ²	-	EI45	1,25 m ² K/W	0,68 W/m ² K	50 dB	49 dB
IW100	100 mm	47,36 kg/m ²	-	EI60	1,09 m ² K/W	0,76 W/m ² K	45 dB	44 dB
Woningscheidende wanden								
IW148	148 mm	58,24 kg/m ²	-	EI90	1,89 m ² K/W	0,47 W/m ² K	56 dB	55 dB
IW200/54 (2x VP54)	200 mm	58,24 kg/m ²	-	EI90	2,07 m ² K/W	0,44 W/m ² K	+59 dB	58 dB
IW200/70 (2x VP70)	200 mm	70,40 kg/m ²	-	EI120	2,39 m ² K/W	0,38 W/m ² K	+59 dB	58 dB
Voorzetwanden								
GP22	22 mm	15,40 kg/m ²	> 30 min.	-	1,38 m ² K/W ^{a)}	2,77 W/m ² K ^{a)}	Verbetering ±10-20 dB ^{b)}	-
VP35	35 mm	23,18 kg/m ²	45 min.	-	1,49 m ² K/W ^{a)}	2,13 W/m ² K ^{a)}	Verbetering ±10-20 dB ^{b)}	-
PG60	60 mm	9,10 kg/m ²	< 20 min.	-	2,65 m ² K/W ^{c)}	0,35 W/m ² K ^{c)}	Verbetering +5 dB	-
PG70	70 mm	9,40 kg/m ²	< 20 min.	-	3,05 m ² K/W ^{c)}	0,31 W/m ² K ^{c)}	Verbetering +5 dB	-
PG90	90 mm	10,00 kg/m ²	< 20 min.	-	3,85 m ² K/W ^{c)}	0,27 W/m ² K ^{c)}	Verbetering +5 dB	-
PG110	110 mm	11,80 kg/m ²	< 20 min.	-	4,65 m ² K/W ^{c)}	4,65 m ² K/W ^{c)}	Verbetering +5 dB	-
PG120	120 mm	12,10 kg/m ²	< 20 min.	-	5,05 m ² K/W ^{c)}	5,05 m ² K/W ^{c)}	Verbetering +5 dB	-
Plafondsystemen								
2resist® 60	40 mm	15,75 kg/m ²	-	REI120 ^{b)}	±0,48 m ² K/W ^{d)}	1,36 W/m ² K ^{d)}	48 dB ^{d)}	47 dB ^{d)}
2resist® 120	67 mm	29,00 kg/m ²	-	REI120 ^{b)}	0,801 m ² K/W ^{d)}	0,94 W/m ² K ^{d)}	48 dB ^{d)}	47 dB ^{d)}
GP22 VO plafond	22 mm	18,00 kg/m ²	> 75 min. ^{d)}	-	1,96 m ² K/W ^{d)}	0,45 W/m ² K ^{d)}	55 dB ^{d)}	-

Verklaring tabel

- exclusief 40 mm isolatie en steensmuur
- inclusief 40 mm isolatie en steensmuur
- system-uitvoering inclusief 20 mm luchtpouw en steensmuur
- inclusief 65 mm steenwol onder houten vloer
- inclusief 65 mm steenwol onder steenachtige vloer > 250 kg/m²
- exclusief dak/vloer en dak-/vloerisolatie
- 2 x 8 mm leem getest
- getest volgens EN 1365-2
- getest volgens EN 1365-2 en EN 1364-2

Al onze tests zijn uitgevoerd volgens de Nederlandse en/of Europese norm. Tabledatum: juni 2016.

Documentatie

Wij bieden documentatie over:

- Faay Vianen
 - Scheidingswanden
 - KBL-systeem
 - BinnenklimaatWand
 - Voorzetwanden
 - W'all-in-One®
 - PG Roofing
 - Akoestische isolatie- en woningscheidende wanden
 - Plafondsystemen
- 2resist® ceiling system
 - Kozijnen
 - Onderwijs
 - Retail
 - Prefab-drukschot
 - FAAYFIX® montagelijm
 - FAAYFOAM® lijmschuim
 - Montage-instructie
 - Wandbespuiting

U kunt deze documentatie bij ons aanvragen of downloaden van www.faaay.nl.



Faay Vianen B.V.
Mijlweg 3, 4131 PJ Vianen
Postbus 116, 4130 EC Vianen
T 0347 - 37 66 24
info@faay.nl
www.faaay.nl



Faay Vianen B.V. is een zelfstandig Nederlands familiebedrijf, opgericht in 1972. Grondlegger Cees Faay ontwikkelde ons eerste wandstelsel. Dat legde de basis voor alle wand- en plafondsystemen die wij sindsdien hebben ontworpen. En die wereldwijd toonaangevend zijn, dankzij hun unieke eigenschappen.

Onze producten hebben vele (inter)nationale erkenningen en certificaten gekregen van onafhankelijke instanties. Niet voor niets worden ze wereldwijd gebruikt!



Het keurmerk voor verantwoord bosbeheer



In onze uitgebreide showroom zijn alle systemen en producten in allerlei variaties opgesteld. Elk type wand en plafond is overzichtelijk gepresenteerd.

U bent van harte welkom, ook samen met uw opdrachtgever.